

IRB 4400

机身紧凑、动作敏捷的通用工业机器人



IRB 4400工业机器人机身紧凑、运行速度快, 适用于大中型重物搬运。其独有的多功能设计广泛适应多种制造应用需求。该款机器人在高速运行状态下的负载能力达60kg, 通常一次可搬运两件物料。

机身紧凑、动作敏捷的通用工业机器人

IRB 4400结构坚固, 具有良好的平衡性, 并采用TrueMove™专利技术, 在整个工作范围内均能保持平稳而快速的运动, 从而确保切削等应用领域的高质量产品制造。IRB 4400拥有高速机动能力, 可充分适应对速度和柔性要求都较高的应用场合。设计紧凑的防护型机器人还能应用于普通机器人无法胜任的铸造、喷雾等生产环境。铸造专家型IRB 4400达到IP67防护等级, 耐高压蒸汽清洗, 是严苛生产环境的理想选择。

可靠性与经济性兼顾

IRB 4400结构坚固耐用, 例行维护间隔时间长。该机器人采用具有良好平衡性的双轴承关节钢臂, 第2轴配备扭力撑杆, 并装备免维护的齿轮箱和电缆, 达到了极高的可靠性。为确保运行的经济性, IRB 4400的传动系统采用优化设计, 实现了低功耗和高扭矩的兼顾。

多种通信方式为设备集成铺平道路

IRB 4400机器人具备串口、网络接口、PLC、远程I/O和现场总线接口等多种通信方式, 能够方便地实现与小型制造工位及大型工厂自动化系统的集成。

全球服务与支持

通过ABB的远程服务, ABB工程师可对设备实施远程监测, 并提供技术支持, 解除生产的后顾之忧。依托超过35年的弧焊专业经验, 以及遍布53个国家、100多个地区的服务网点, ABB以优质的服务为用户的生产保驾护航。

主要应用领域

- 切削/去毛刺
- 模具喷雾
- 涂胶
- 研磨/抛光
- 测量

规格

机器人型号	工作范围 (m)	有效负载 (kg)	标配	铸造专家II代
IRB 4400-60/1.96	1.96	60	是	是
IRB 4400L-10/2.53	2.53	10	是	是
附加负载				
第2轴	35kg			
第3轴	15kg			
第4轴	0-5kg			
轴数				
机器人本体	6			
外轴设备	6			
集成信号源	23路信号, 上臂10路动力信号			
集成气源	上臂气压最高8 bar			
防护等级	标配IP54、铸造专家II代、IP67和耐高压蒸汽清洗			
安装方式	落地			
控制器	IRC5 单柜、IRC5 双柜			

性能 (根据 ISO 9283)

	重复定位精度 (mm)	重复路径精度 (mm)*
IRB 4400-60/1.96	0.05	0.05
IRB 4400L-10/2.53	0.05	0.16

*1.6 m/s时

技术信息

电气连接	
电源电压	200-600V, 50/60Hz
额定功率	7.8kVA
变压器额定值	
物理参数	
机器人底座尺寸	920mm x 640mm
机器人重量	1040kg
环境参数	
环境温度 本体	+5° C (41° F) 至 + 45° C (113° F)
相对湿度	最高95%
噪音水平	最高70dB (A)
安全	带监控、急停和安全功能的双回路, 3位启动装置
辐射	EMC/EMI屏蔽

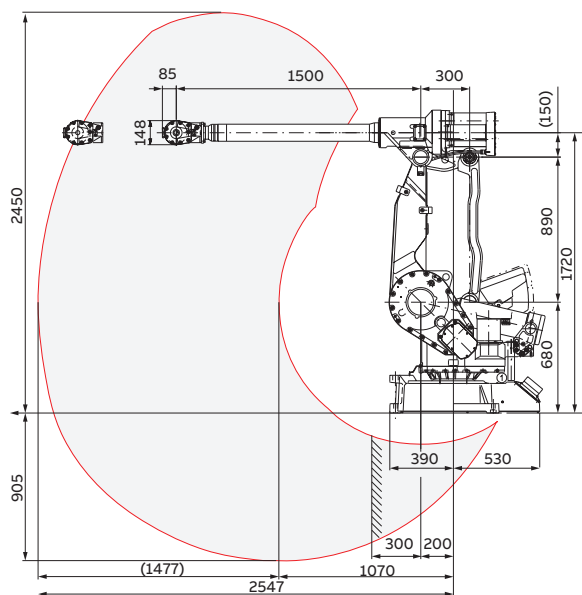
数据和尺寸若有变更, 恕不另行通知。

IRB 4400

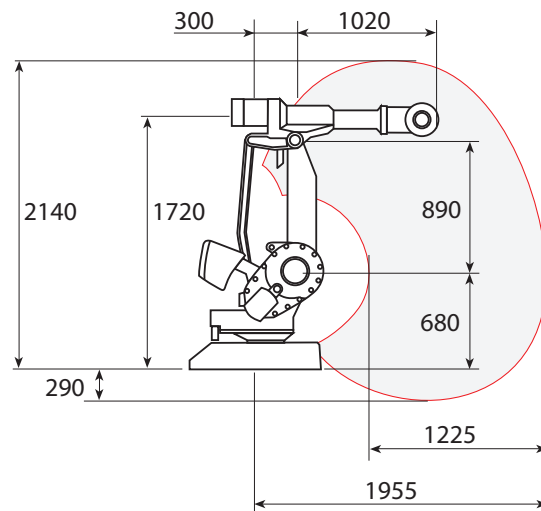
轴运动	工作范围	轴最大速度
轴 1, 旋转	+ 165 至 - 165	150°/s
轴 2, 手臂	+ 95 至 - 70	120°/s
轴 3, 手臂	+ 65 至 - 60	120°/s
轴 4, 旋转	+200 至 - 200	225°/s
轴 5, 弯曲	+120 至 - 120	5250°/s
轴 6, 翻转	+ 400 至 - 400 + 200 至 - 200*	6330°/s

+ 183 rev至 - 183 rev对IRB 4400/L10有效。可以通过修改软件中的参数值来扩展轴6的默认工作范围。

IRB 4400L-10/2.53, 工作范围图例



IRB 4400-60/1.96 工作范围图例



上海ABB工程有限公司
中国上海市浦东新区康新公路4528号
邮编: 201319
电话: +86 21 6105 6666

我们保留技术变更或修改本文件内容的权利, 恕不另行通知。货品采购以双方议定条款为准。ABB对本文件可能存在的内容错误及信息不详不承担任何责任。

我们对本文件及其主题和插图保留所有权利。未经ABB事先书面许可, 严禁复制、使用或向第三方透露其全部或部分的内容。Copyright© 2018 ABB版权所有